



FICHE PRODUIT

# e-ADRIATIC



CHAUFFAGE - CLIMATISATION - MODULATION D'AIR NEUF

ROOFTOP AIR-AIR 4 VOILETS DOUBLE FLUX



# e-ADRIATIC



CHAUFFAGE  
RAFRAICHISSEMENT DE L'AIR  
FREE-COOLING

## PRINCIPE

Le rooftop air-air double flux e-ADRIATIC, équipé de 4 volets est optimisé pour les fonctions de chauffage, ventilation et climatisation de locaux qui nécessitent un renouvellement d'air variable en fonction du taux d'occupation.

Cette gamme a été développée afin d'adapter le débit d'air neuf au strict nécessaire permettant d'assurer une économie d'exploitation optimale d'une part et d'autre part d'assurer un équilibre des débits d'air neuf et d'air extrait évitant la mise en surpression et dépression des locaux.



## CARACTÉRISTIQUES

- Carrosserie aluminium double peau 25 ou 50 mm
- Compartiment technique (compresseurs et armoire électrique) isolé du flux d'air
- Ventilateurs de type plugfan avec moteur à commutation électronique
- Filtration de type G4, M5 ou F7 sur demande
- Fluide frigorigène R32
- Compresseurs SCROLL /montage tandem
- Batteries sur l'air, ailettes traitées époxy
- Armoire électrique avec panneau d'accès sur charnière
- Afficheur tactile
- Installation extérieure

## INTELLIGENCE MACHINE

### LES +

- Rooftop 4 volets
- Ventilateurs de type plugfan s'adaptant facilement aux pertes de charge du réseau aéraulique

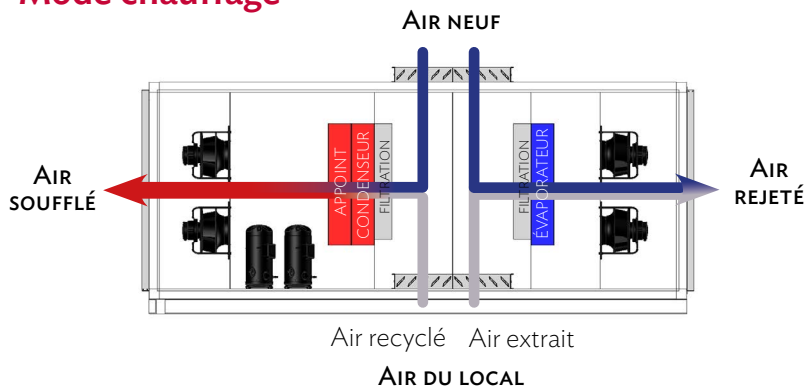
### E-THERECOM

Superviseur dédié pour contrôler votre machine à distance

- Gestion des alarmes
- Courbes
- Historique de fonctionnement
- Gestion des dégivrages

# MODES DE FONCTIONNEMENT

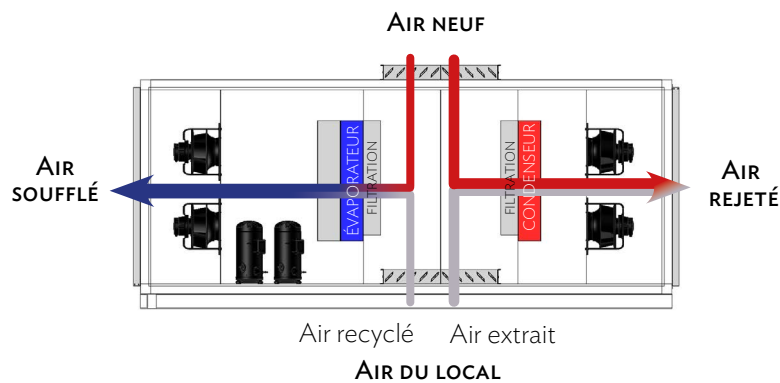
## Mode chauffage



La chaleur est prélevée au mélange air extrait - air extérieur. Cette chaleur est restituée au condenseur qui réchauffe le mélange air neuf et air recyclé. Lors de basses températures, un dégivrage est assuré automatiquement. La récupération de la chaleur de l'air extrait augmente sensiblement le coefficient de performance de la pompe à chaleur et réduit le nombre de dégivrages nécessaires. L'air neuf réduit au minimum l'hygiène.

Un appoint de chauffage peut être fait par batterie à eau chaude ou par batterie électrique à plusieurs étages ou modulante. Ce chauffage complémentaire permet également de compenser le dégivrage.

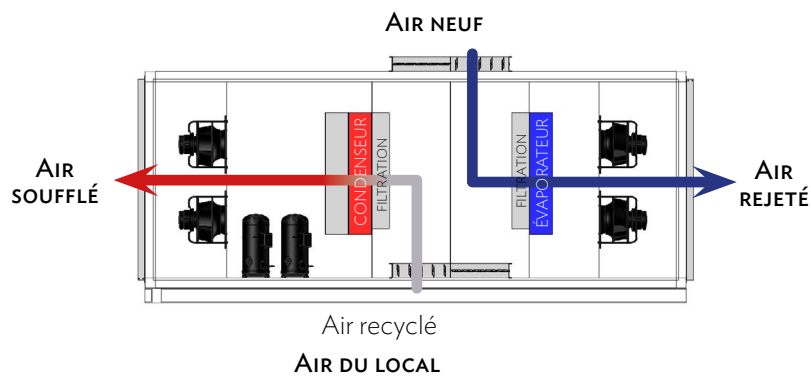
## Mode climatisation



Le système frigorifique à deux compresseurs permettant deux étages de puissance assure le soufflage du mélange air neuf - air extrait recyclé, refroidi selon les besoins. La chaleur prélevée à l'évaporateur (en bleu) est évacuée par le mélange air extérieur - air extrait au passage du condenseur (en rouge).

Si l'air extérieur est plus chaud que l'air extrait, nous sommes au minimum d'air neuf. L'utilisation de l'air extrait plus froid que l'air extérieur augmente le rendement énergétique.

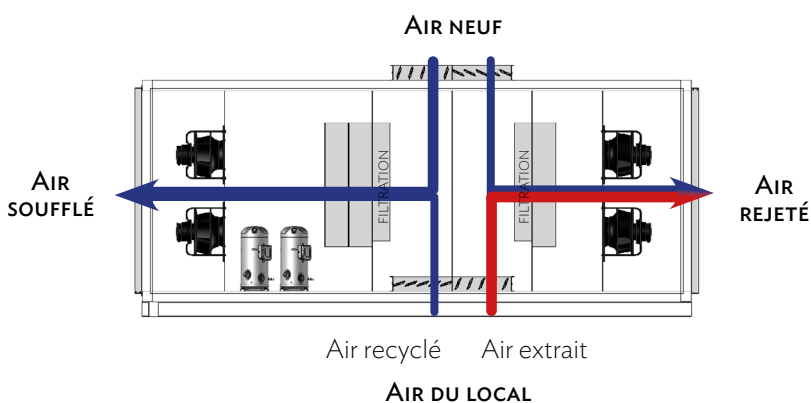
## Mode chauffage (hors occupation)



Le fonctionnement s'effectue en recyclage total de l'air des locaux, sans apport d'air neuf.

Le système prélève alors uniquement la chaleur de l'air extérieur.

## Mode économiseur (free-cooling)



Rafraîchissement gratuit par apport d'air neuf frais en proportion variable du mini jusqu'à 100%.

Compresseurs à l'arrêt.

D'importantes économies d'énergie électrique sont réalisées dans ce mode de fonctionnement en particulier pour les locaux à forts dégagements calorifiques internes.

# CARACTÉRISTIQUES TECHNIQUES

## e-ADRIATIC : 20 à 70

DÉSIGNATION	Unité	20 L	30 S	30 M	30 L	50 S	50 M	50 L	70 S	70 M	70 L
<b>VENTILATION</b>											
Débit d'air soufflage	(m3/h)	1500	1800	2400	3000	3500	4250	5000	5500	6250	7000
Débit d'air rejet	(m3/h)	2700	2700	3600	4500	5250	6300	7500	8250	9300	10500
Puissance absorbée soufflage (1)	(kW)	0,31	0,29	0,38	0,52	0,55	0,71	0,92	0,85	1,04	1,25
SFPv Soufflage	(kW/m3/s)	0,75	0,57	0,58	0,62	0,56	0,60	0,66	0,56	0,60	0,64
Puissance absorbée rejet (1)	(kW)	0,42	0,29	0,45	0,67	0,61	0,85	1,20	1,03	1,24	1,64
SFPv Rejet	(kW/m3/s)	0,56	0,39	0,45	0,53	0,42	0,49	0,58	0,45	0,48	0,56
<b>CHAUFFAGE à 60 % d'air neuf et T° extérieur +7°C / 87 % HR , T° d'air extrait de +20°C / 40 % HR</b>											
Puissance calorifique	(kW)	11,5	13,0	15,5	18,3	20,2	21,9	24,4	28,5	36,2	40,4
Puissance absorbée compresseurs	(kW)	2,67	2,77	3,12	3,73	3,87	4,05	4,51	5,42	7,26	8,24
COP (selon EN14511)	(W/W)	3,37	3,88	3,91	3,73	4,02	3,90	3,68	3,90	3,80	3,63
COP Brut (2)	(W/W)	4,30	4,70	4,96	4,92	5,23	5,40	5,41	5,25	4,99	4,90
COP Brut charge partielle (3)	(W/W)	5,93	6,26	6,92	6,63	6,99	6,71	7,79	7,25	7,27	7,24
<b>CHAUFFAGE à 60 % d'air neuf et T° extérieur -7°C / 77 % HR , T° d'air extrait de +20°C / 40 % HR</b>											
Puissance calorifique	(kW)	9,05	10,5	12,2	14,9	16,4	17,7	19,8	23,3	29,7	33,7
Puissance absorbée compresseurs	(kW)	1,95	2,09	2,38	2,96	3,10	3,27	3,62	4,28	5,64	6,42
COP (selon EN14511)	(W/W)	3,38	3,94	3,78	3,61	3,86	3,66	3,45	3,79	3,75	3,62
COP Brut (2)	(W/W)	4,65	5,04	5,10	5,05	5,31	5,42	5,47	5,45	5,26	5,25
COP Brut charge partielle (3)	(W/W)	5,95	6,18	6,72	5,58	5,78	5,92	7,29	7,19	7,17	7,37
<b>PERFORMANCE SAISONNIÈRE CHAUFFAGE Selon règlement 2016/2281 et EN 14825</b>											
SCOP	kWh/kWh	2,87	3,36	3,20	3,20	3,54	3,29	3,20	3,62	3,56	3,40
η s,h	%	112	131	125	125	139	128	125	142	140	133
<b>CLIMATISATION à 60 % d'air neuf et T° extérieur 35°C / 40% HR , T° d'air extrait de +27°C / 47 % HR</b>											
Puissance frigorifique	(kW)	10,4	13,1	15,2	18,1	20,4	22,4	27,1	31,4	39,0	43,5
Puissance absorbée compresseurs	(kW)	2,60	3,64	3,67	4,22	4,47	4,69	5,99	7,23	9,61	10,79
EER (selon EN14511)	(W/W)	3,12	3,11	3,37	3,35	3,63	3,58	3,34	3,45	3,28	3,18
EER Brut (2)	(W/W)	3,99	3,61	4,13	4,29	4,57	4,78	4,52	4,35	4,05	4,03
EER Brut charge partielle (3)	(W/W)	5,13	5,14	6,12	5,79	6,82	7,18	6,73	6,19	6,09	5,85
<b>PERFORMANCE SAISONNIÈRE CLIMATISATION Selon règlement 2016/2281 et EN 14825</b>											
SEER	kWh/kWh	3,60	4,21	4,29	4,20	4,89	4,78	4,36	4,57	4,56	4,28
η s,c	%	141	166	168	165	193	188	171	180	180	168
<b>CARACTÉRISTIQUES ÉLECTRIQUES</b>											
Appoint électriques	kW/étages	4,5 / 2	6 / 2	9 / 2	12 / 2	12 / 2	15 / 2	18 / 2	18 / 2	24 / 2	24 / 2
Intensité Appoint électrique	(A)	6,40	8,60	13,0	17,4	17,4	21,6	26,0	26,0	34,6	34,6
Puissance totale installée (4)	(kW)	10,8	14,4	18,0	22,0	24,6	28,1	32,7	36,1	45,2	45,1
Intensité maximale (4)	(A)	18,8	21,5	27,1	32,6	36,8	41,7	55,6	59,5	74,3	80,0
Intensité de démarrage (4)	(A)	49,9	55,4	66,7	78,1	85,7	94,2	111,4	114,1	132,8	135,7
<b>CIRCUIT FRIGORIFIQUE</b>											
Nombre circuit/compresseur		1 / 2	1 / 2	1 / 2	1 / 2	1 / 2	1 / 2	1 / 2	1 / 2	1 / 2	1 / 2
Charge réfrigérant (R-32)	(kg)	3	4	4	4	5	5	5	7	7	7
<b>ACOUSTIQUE</b>											
Niveau de pression sonore (5)	(dBA)	37	30	32	36	34	37	40	36	38	40

(1) Caractéristique aux débits d'air nominaux et pressions disponibles suivantes : soufflage 250 Pa / rejet 150 Pa. Filtration G4 sur soufflage et rejet.

(2) Puissance absorbée compresseurs seuls

(3) Fonctionnement à 50 % de puissance. Puissance absorbée compresseurs seuls

(4) Avec appoint, alimentation électrique 3 x 400V et suivant (1)

(5) Niveau de pression sonore global de l'appareil à 10 mètres en champs libre (directivité 1 & tolérance + ou - 3 dB).

Appareil en double peau 25 mm (taille 30 à 150) et 50 mm (taille 200 à 250).

Ces niveaux de pression sonore ont été établis en faisant totalement abstraction des niveaux sonores émis par les gaines montées par l'installateur sur les 4 orifices aérauliques. Ils sont valables pour les conditions indiquées ci-dessus (1).

# CARACTÉRISTIQUES TECHNIQUES

## e-ADRIATIC 100 à 400

DÉSIGNATION	Unité	100 S	100 M	100 L	150 S	150 M	150 L	200 S	200 M	200 L	250 L	300 L	350 L	400 L
<b>VENTILATION</b>														
Débit d'air soufflage	(m3/h)	7500	8750	10000	10500	12750	15000	15500	17750	20000	25000	30000	35000	40000
Débit d'air rejet	(m3/h)	11200	13000	15000	15700	19000	22500	23200	26000	26000	32000	38000	45000	52000
Puissance absorbée soufflage (1)	(kW)	1,17	1,49	1,87	1,56	2,05	2,69	2,39	2,96	3,60	2,18	5,46	5,98	7,35
SFPv Soufflage	(kW/m3/s)	0,56	0,61	0,67	0,54	0,58	0,65	0,55	0,60	0,65	0,31	0,66	0,61	0,66
Puissance absorbée rejet (1)	(kW)	1,33	1,81	2,47	1,87	2,70	3,79	3,29	4,19	4,24	4,95	5,90	6,51	8,72
SFPv Rejet	(kW/m3/s)	0,43	0,50	0,59	0,43	0,51	0,61	0,51	0,58	0,59	0,56	0,56	0,52	0,60
<b>CHAUFFAGE à 60 % d'air neuf et T° extérieur +7°C / 87 % HR, T° d'air extrait de +20°C / 40 % HR</b>														
Puissance calorifique	(kW)	45,3	46,6	53,4	54,6	69,8	78,4	95,6	104,5	116,8	138,4	158,0	163,9	184,8
Puissance absorbée compresseurs	(kW)	7,96	9,00	9,33	8,86	12,02	13,82	18,94	19,73	23,31	24,94	27,87	25,56	28,76
COP (selon EN14511)	(W/W)	4,33	3,79	3,90	4,44	4,16	3,86	3,88	3,89	3,75	4,32	4,03	4,31	4,12
COP Brut (2)	(W/W)	5,69	5,18	5,72	6,17	5,81	5,67	5,05	5,30	5,01	5,55	5,67	6,41	6,42
COP Brut charge partielle (3)	(W/W)	7,78	8,05	8,65	9,16	8,50	8,35	7,31	7,98	6,90	8,16	8,28	9,21	9,22
<b>CHAUFFAGE à 60 % d'air neuf et T° extérieur -7°C / 77 % HR, T° d'air extrait de +20°C / 40 % HR</b>														
Puissance calorifique	(kW)	35,9	39,9	43,7	44,7	57,4	65,0	78,3	85,9	98,0	117,1	133,0	137,5	155,6
Puissance absorbée compresseurs	(kW)	6,46	6,93	6,48	6,25	9,24	10,49	14,55	14,56	17,84	19,30	21,22	19,55	22,27
COP (selon EN14511)	(W/W)	4,01	3,90	4,03	4,61	4,11	3,83	3,87	3,96	3,81	4,43	4,08	4,29	4,06
COP Brut (2)	(W/W)	5,56	5,76	6,74	7,15	6,22	6,20	5,38	5,90	5,49	6,06	6,27	7,03	6,99
COP Brut charge partielle (3)	(W/W)	7,14	8,68	9,92	10,38	8,96	8,85	7,79	9,04	7,27	8,80	9,11	10,23	10,12
<b>PERFORMANCE SAISONNIÈRE CHAUFFAGE Selon règlement 2016/2281 et EN 14825</b>														
SCOP	kWh/kWh	3,87	3,59	3,35	3,96	3,69	3,31	3,87	3,84	3,74	3,84	3,61	3,77	3,49
η s,h	%	152	141	131	155	145	130	152	150	147	150	142	148	137
<b>CLIMATISATION à 60 % d'air neuf et T° extérieur 35°C / 40% HR, T° d'air extrait de +27°C / 47 % HR</b>														
Puissance frigorifique	(kW)	46,3	52,2	57,0	59,8	76,8	86,6	101,7	111,2	131,9	146,6	167,3	179,2	202,3
Puissance absorbée compresseurs	(kW)	10,8	12,1	12,0	11,9	15,7	17,9	25,0	25,4	32,0	33,3	38,2	36,1	39,8
EER (selon EN14511)	(W/W)	3,47	3,40	3,48	3,89	3,77	3,55	3,32	3,42	3,31	3,62	3,37	3,69	3,62
EER Brut (2)	(W/W)	4,27	4,33	4,73	5,02	4,91	4,83	4,07	4,38	4,12	4,40	4,38	4,96	5,09
EER Brut charge partielle (3)	(W/W)	6,34	6,60	7,14	7,64	7,25	7,18	6,00	6,59	5,55	6,61	6,68	7,47	7,72
<b>PERFORMANCE SAISONNIÈRE CLIMATISATION Selon règlement 2016/2281 et EN 14825</b>														
SEER	kWh/kWh	5,03	4,77	4,59	5,55	5,16	4,74	4,99	4,89	4,45	4,84	4,86	5,14	4,94
η s,c	%	198	188	181	219	203	187	197	193	175	191	192	203	195
<b>CARACTÉRISTIQUES ÉLECTRIQUES</b>														
Appoint électriques	kW/étages	24 / 2	30 / 2	36 / 2	36 / 3	45 / 3	48 / 3	48 / 3	63 / 3	63 / 3	72 / 3	90 / 3	90 / 3	90 / 3
Intensité Appoint électrique	(A)	34,6	43,4	52,0	52,0	65,0	69,3	69,3	91,0	91,0	104,0	130,0	130,0	130,00
Puissance totale installée (4)	(kW)	48,6	54,2	61,7	69,2	83,2	90,8	96,4	114,4	118,7	139,6	175,2	177,7	182,9
Intensité maximale (4)	(A)	83,9	83,6	95,3	106,8	131,8	140,8	149,7	177,6	188,0	223,7	272,7	276,1	283,7
Intensité de démarrage (4)	(A)	144,3	161,6	171,7	183,2	239,8	253,8	232,9	254,0	297,8	341,1	395,8	399,2	398,9
<b>CIRCUIT FRIGORIFIQUE</b>														
Nombre circuit/compresseur		1 / 2	1 / 2	1 / 2	1 / 2	1 / 2	1 / 2	2 / 4	2 / 4	2 / 4	2 / 4	2 / 4	2 / 4	2 / 4
Charge réfrigérant (R-32)	(kg)	12	12	12	17	17	17	24	24	24	29	33	48	48
<b>ACOUSTIQUE</b>														
Niveau de pression sonore (5)	(dBA)	39	43	46	39	43	46	43	46	46	48	46	45	48

(1) Caractéristique aux débits d'air nominaux et pressions disponibles suivantes : soufflage 250 Pa / rejet 150 Pa. Filtration G4 sur soufflage et rejet.

(2) Puissance absorbée compresseurs seuls

(3) Fonctionnement à 50 % de puissance. Puissance absorbée compresseurs seuls

(4) Avec appoint, alimentation électrique 3 x 400V et suivant (1)

(5) Niveau de pression sonore global de l'appareil à 10 mètres en champs libre (directivité 1 & tolérance + ou - 3 dB).

Appareil en double peau 25 mm (taille 30 à 150) et 50 mm (taille 200 à 250).

Ces niveaux de pression sonore ont été établis en faisant totalement abstraction des niveaux sonores émis par les gaines montées par l'installateur sur les 4 orifices aérauliques. Ils sont valables pour les conditions indiquées ci-dessus (1).

# ACOUSTIQUE

Bandes de fréquences Hz	63	125	250	500	1000	2000	4000	8000	Puissance acoustique au soufflage (dB(A))
20 L	42	50	59	67	71	72	68	59	76
30 S	37	55	54	61	66	66	60	50	70
30 M	36	50	54	63	67	68	35	53	72
30 L	35	50	55	64	69	70	69	58	75
50 S	37	53	56	65	72	68	65	56	75
50 M	37	51	57	66	74	70	69	58	77
50 L	36	54	59	68	75	72	73	62	79
70 S	40	53	63	66	69	70	71	54	76
70 M	41	55	63	67	71	72	73	57	77
70 L	42	57	63	69	73	73	75	60	79
100 S	43	56	61	69	70	69	67	57	75
100 M	44	59	63	71	72	72	71	61	78
100 L	46	61	66	73	74	74	75	65	80
150 S	43	56	65	69	72	72	73	56	78
150 M	44	58	65	70	74	75	76	61	80
150 L	45	61	66	72	76	77	80	65	83
200 S	46	60	64	73	73	73	71	61	79
200 M	47	62	66	74	75	75	75	65	81
200 L	48	64	68	76	77	77	78	68	83
250 L	53	56	65	71	70	68	64	60	75
300L	48	64	69	75	79	80	83	68	86
350L	50	65	69	77	78	78	77	67	84
400L	51	67	72	79	80	80	81	71	86

Bandes de fréquences Hz	63	125	250	500	1000	2000	4000	8000	Puissance acoustique sur l'air neuf et l'air extrait (dB(A))
20 L	39	49	59	65	66	66	65	57	72
30 S	37	52	53	58	59	60	55	46	65
30 M	36	49	55	60	61	63	60	49	68
30 L	34	51	57	62	65	66	66	54	71
50 S	36	53	57	59	63	63	65	50	69
50 M	37	53	59	61	66	66	70	54	73
50 L	38	56	62	64	68	69	75	58	77
70 S	40	52	59	61	65	66	68	52	72
70 M	40	54	61	62	67	68	70	55	74
70 L	39	56	62	64	69	70	73	58	76
100 S	40	56	62	63	67	70	71	56	75
100 M	41	60	65	66	70	72	77	61	79
100 L	42	63	69	70	73	75	81	65	83
150 S	42	58	63	63	67	68	71	57	75
150 M	43	60	67	66	70	71	76	64	79
150 L	44	62	70	69	74	75	81	70	83
200 S	43	60	66	67	71	73	76	61	79
200 M	43	63	69	69	73	75	80	64	82
200 L	44	64	70	70	74	76	80	66	83
250 L	50	61	68	69	73	74	83	64	84
300L	47	65	71	70	74	76	82	67	84
350L	57	64	69	70	75	78	76	67	82

# ACOUSTIQUE

Bandes de fréquences Hz	63	125	250	500	1000	2000	4000	8000	Puissance acoustique au rejet (dB(A))
20 L	35	45	58	66	73	72	70	61	77
30 S	39	46	51	63	65	64	57	48	69
30 M	36	48	54	65	69	67	63	53	73
30 L	34	52	57	66	74	70	70	58	77
50 S	38	52	58	62	67	67	67	51	72
50 M	39	54	59	65	69	70	72	56	76
50 L	42	57	62	68	73	74	77	61	80
70 S	41	50	57	66	70	72	66	56	75
70 M	40	54	59	67	72	73	69	58	77
70 L	39	57	61	70	75	74	74	61	80
100 S	41	58	62	69	74	75	75	60	80
100 M	41	62	65	73	78	78	82	64	85
100 L	43	63	68	75	80	80	84	68	87
150 S	44	59	63	71	71	71	71	60	77
150 M	46	61	67	75	76	75	77	66	82
150 L	48	63	70	78	79	79	82	71	86
200 S	43	62	66	74	79	79	80	65	85
200 M	44	65	68	76	81	81	84	68	87
200 L	44	65	68	76	81	81	84	68	87
250 L	48	64	68	75	80	80	85	68	88
300L	50	65	70	78	79	78	80	69	85
350L	62	62	70	77	78	78	73	68	83
400L	61	70	74	80	81	81	77	70	86

Ces caractéristiques sont établies pour les débits d'air nominaux et les pressions disponibles suivantes : soufflage 250 Pa (filtration G4), rejet 150 Pa (filtration G4). Alimentation électrique 3 x 400V

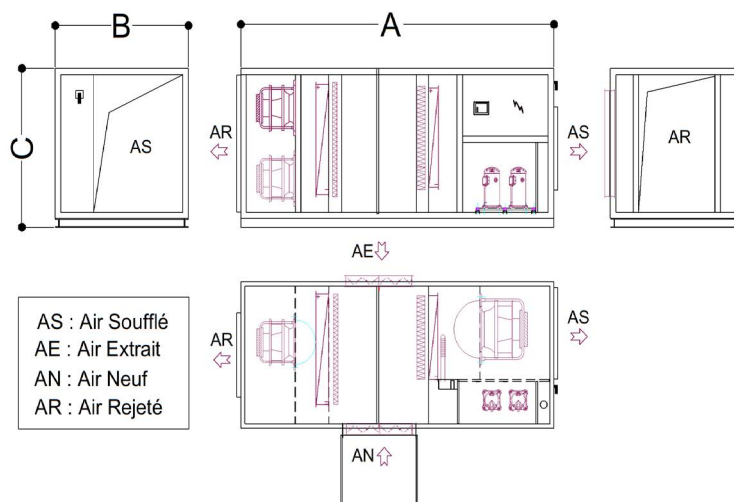


# ENCOMBREMENTS ET POIDS

E-ADRIATIC	30		50		70		100		150		200	250	300	350	400
CARROSSERIE	(25) / (50)		(25) / (50)		(25) / (50)		(25) / (50)		(25) / (50)		(50)	(50)	(50)	(50)	(50)
A Longueur (mm)	2950	3000	3275	3325	3550	3600	3850	3900	4550	4600	5200	5600	6050	6350	6350
B Largeur (mm)	1060	1110	1200	1250	1460	1510	1610	1660	2030	2080	2360	2560	2735	2910	2910
C Hauteur (mm)	1400	1450	1500	1550	1750	1800	1750	1800	1950	2000	2205	2350	2675	2675	2675
Poids (kg)	520	570	650	700	820	900	940	1050	1420	1570	2150	2600	3000	3400	3450

(25) CARROSSERIE DOUBLE PEAU 25mm

(50) CARROSSERIE DOUBLE PEAU 50mm



# DISPOSITIONS STANDARDS

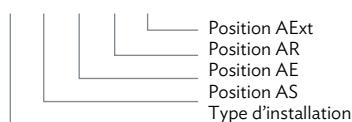
Afin de faciliter vos implantations sur site, **THERECO** vous propose 80 dispositions standards :

- 48 pour les installations extérieures
- 32 pour les installations intérieures

**Important** : toutes ces dispositions sont disponibles en version droite ou gauche.

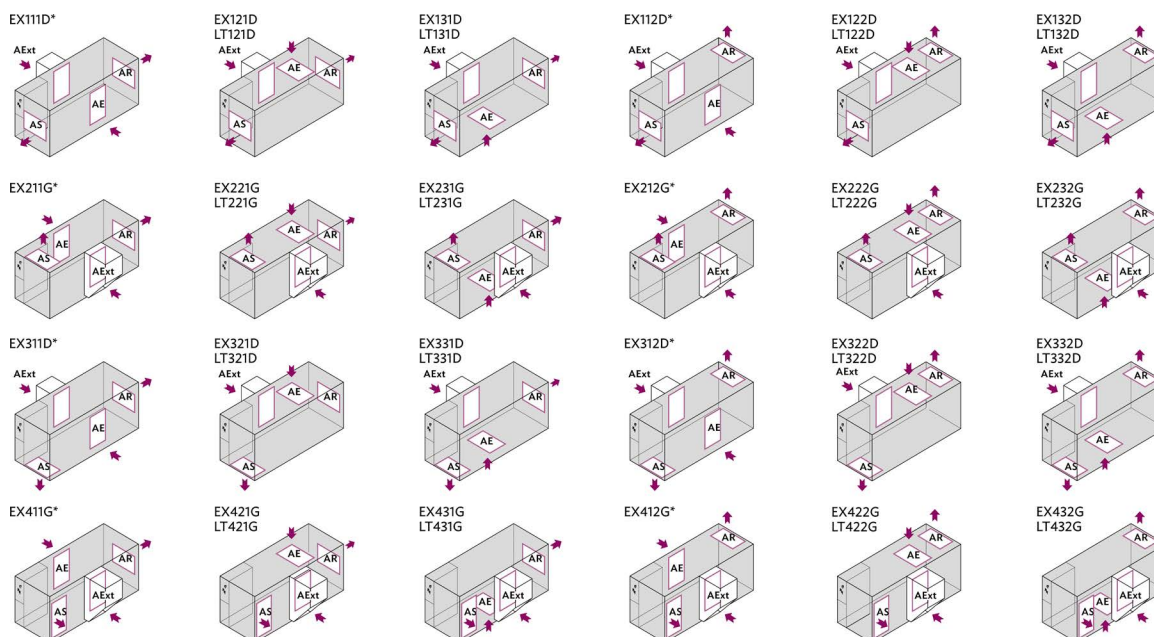
## Dénomination

**EX 1 1 1 D**



## Lexique

- EX** Extérieure  
**LT** Local technique  
**1** Raccordement horizontal  
**2** Raccordement gaine dessus  
**3** Raccordement gaine dessous  
**4** Raccordement soufflage latéral  
**D** AExt à droite  
**G** AExt à gauche



\* Dispositions exclusivement extérieures avec AN non gainé. Pour AN gainé ou installation intérieure, une modification dimensionnelle est à prévoir. Nous consulter afin de s'adapter au site d'installation



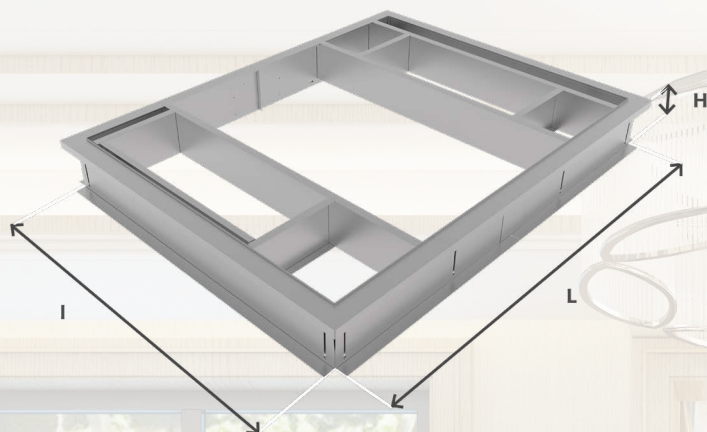
# COSTIÈRES

THERECO propose pour toutes ses machines des costières sur mesure aux dimensions de votre choix.

La costière est l'interface entre la machine et la toiture, elle sert à assurer l'étanchéité du bâtiment et à mettre la machine de niveau. Elle est isolée latéralement et par le dessous pour la costière ventilée.

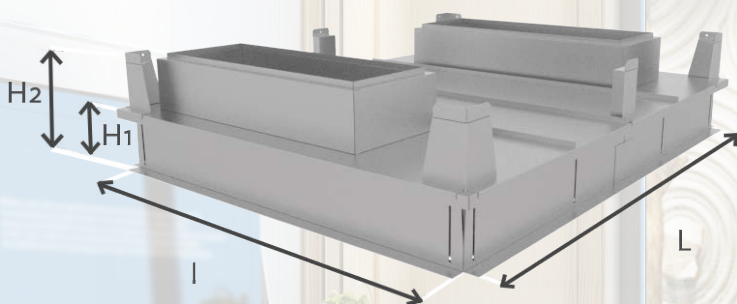
## COSTIÈRE RÉGLABLE DE RACCORDEMENT

Réglage pour la mise à niveau.  
Raccordement pour la gaine de soufflage et de reprise directement sous la costière.



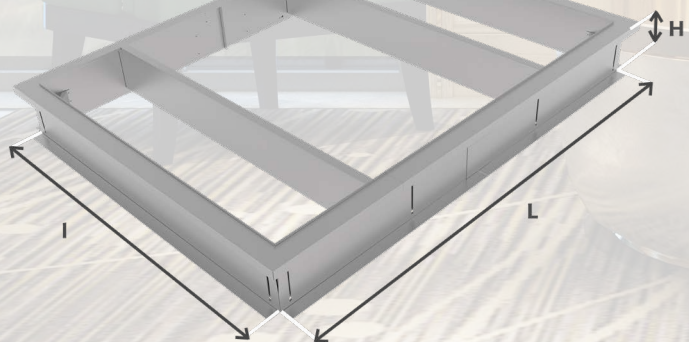
## COSTIÈRE RÉGLABLE VENTILÉE DE RACCORDEMENT

Réglage pour la mise à niveau.  
Ventilée par la veine d'air de 20 cm entre le dessous de la machine et la costière. Raccordement pour la gaine de soufflage et de reprise directement sous la costière.



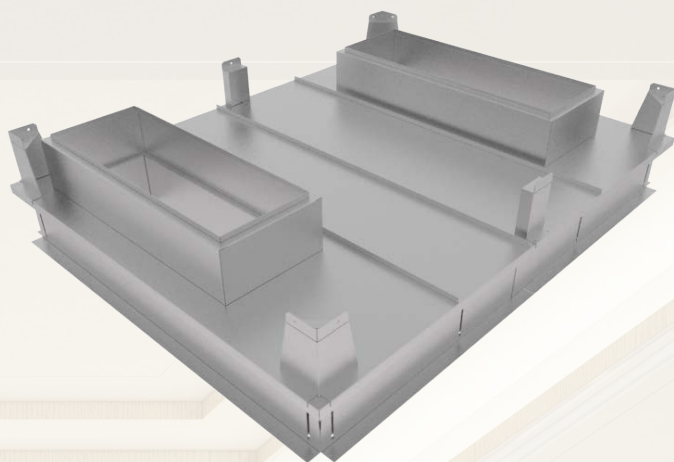
## COSTIÈRE CADRE RÉGLABLE

Réglage de mise à niveau.



## COSTIÈRE PENTE FIXE

Dans le cas d'une pente de toit supérieure à 5%, sur demande, nous pouvons réaliser des costières de raccordement et/ou ventilées avec une pente fixe. Lors du devis, il sera nécessaire de préciser le sens de la pente du toit et le pourcentage.



## COSTIÈRE D'ADAPTATION

Il existe des costières pour des bâtiments existants que l'on appelle costières d'adaptation. Nous pouvons réaliser une costière d'adaptation sur le chevêtre existant dans les cas suivants :

1. Le chevêtre était prévu pour une autre costière
2. Le surpoids ne permet pas de conserver la costière existante
3. La costière existante reste en place (remplacement d'une machine)

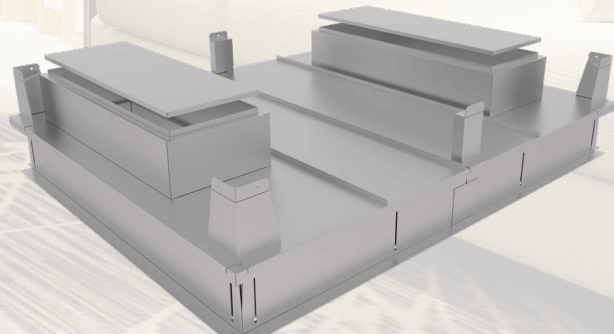
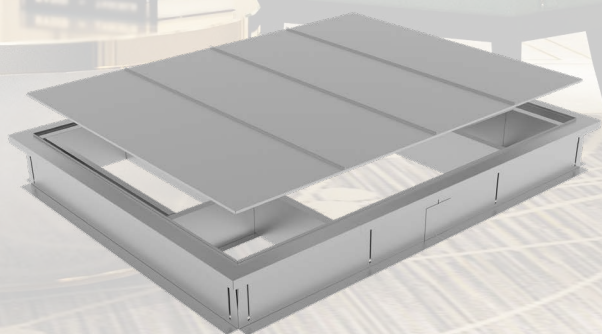
D'autres cas de costières sur mesure sont possibles sur demande.

Nous proposons les différents types de costières :

- Costière d'adaptation réglable (ou pente fixe) sur chevêtre
- Costière d'adaptation réglable (ou pente fixe) ventilée sur chevêtre
- Costière d'adaptation sur costière existante
- Costière d'adaptation ventilée sur costière existante

## OBTURATEUR POUR COSTIÈRES

Lorsque la costière est livrée et posée plusieurs jours avant la réception de la machine, l'obturateur vient se fixer sur la costière en place afin d'assurer l'étanchéité du bâtiment.



FAITES CONFIANCE À  
**THERECO**

